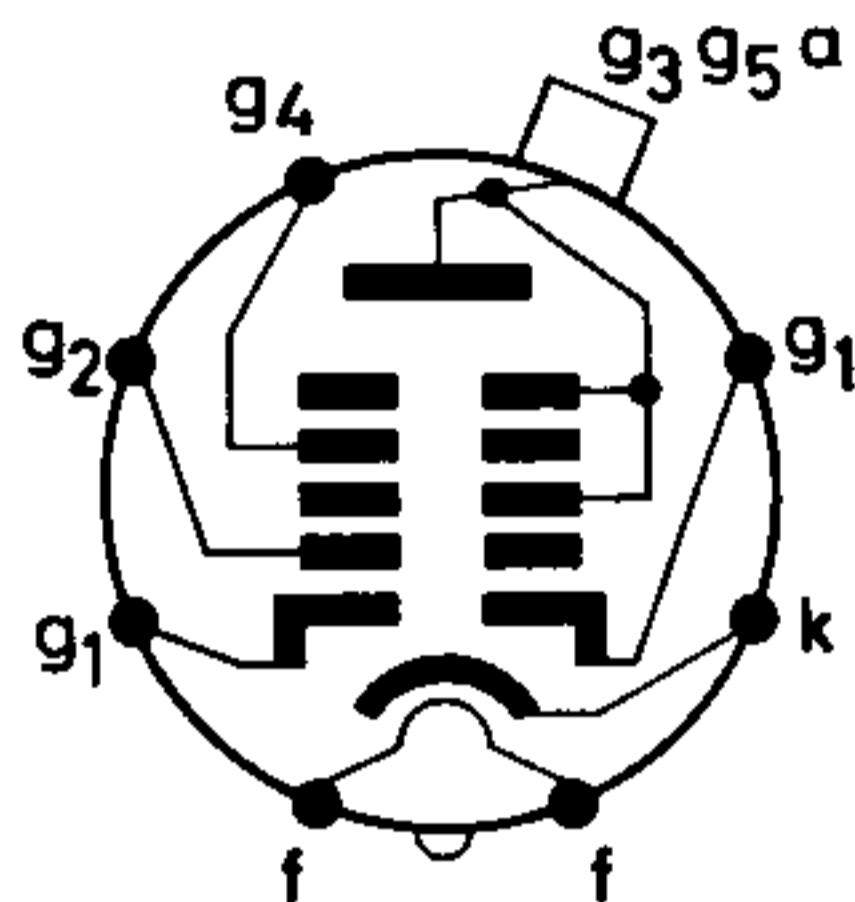


# Schwarzweiß-Bildröhren

## A 65 – 13 W

### für Ersatzbestückung

**65-cm-Rechteckbildröhre mit 110° diagonalem Ablenkwinkel, elektrostatischer Fokussierung, aluminisiertem Leuchtschirm und Metallarmierung**



### 1. Allgemeines

Strahlensystem	Tetrode mit Einzellinse
Kolben	Allglasausführung
Sockel	DIN 44431 (kurze Ausführung)
Fokussierung	elektrostatisch
Ablenkung	magnetisch
Ablenkwinkel	diagonal 110° horizontal 99° vertikal 82°
Halsdurchmesser	28,6 mm
Stirnfläche	
Form	sphärisch
Material	Filterglas (Lichtdurchlässigkeit ca. 40%)
Schirm	aluminisiert
Fluoreszenzfarbe	weiß
Farbtemperatur	ca. 12 000 °K
Minimal nutzbare Abmessungen	530 mm × 416 mm Diagonale 616,5 mm
Gesamtlänge	383 ± 8 mm
Gewicht	ca. 18 kg

### 2. Betriebswerte

$U_f$ ②	6,3 V	
$I_f$	0,3 ± 6% A	
$U_{g3g5a}$	20 kV	
$U_{g2}$	400	500 V
$U_{g4}$ ③	0 ... 400	0 ... 400 V
$(-U_{g1})$ sperr ④	40 ... 77	50 ... 93 V

### 3. Grenzwerte

$U_{g3g5a}$ max ⑤	20 kV
$U_{g3g5a}$ min ⑥	13 kV
$R_{g3g5a}$ min	16 kΩ
$U_{g4}$ max	1000 V
$(-U_{g4})$ max	500 V
$U_{g4}$ s max ⑧	2500 V
$I_{g4}$ max	25 μA
$R_{g4}$ min	470 Ω
$U_{g2}$ max	500 V
$U_{g2}$ min	350 V
$R_{g2}$ min	470 Ω
$U_{g1}$ max	0 V
$U_{g1}$ s max	2 V
$(-U_{g1})$ max	150 V
$(-U_{g1})$ s max ⑧	400 V
$R_{g1}$ max	1,5 MΩ
$Z_{g1}$ max	0,5 MΩ
$R_{g1}$ min	150 Ω
$P_{lm}$ max	10 mW/cm <sup>2</sup>
$U_{-f/k}$ max 1 ⑨ ⑩	410 V
$U_{-f/k}$ max 2 ⑨ ⑩	250 V
$U_{-f/k}$ s max	300 V
$U_{+f/k}$ max	135 V
$U_{+f/k}$ s max	180 V
$R_{f/k}$ max ⑪	1,0 MΩ
$Z_{f/k}$ max ⑫	0,1 MΩ

### 4. Kapazitäten

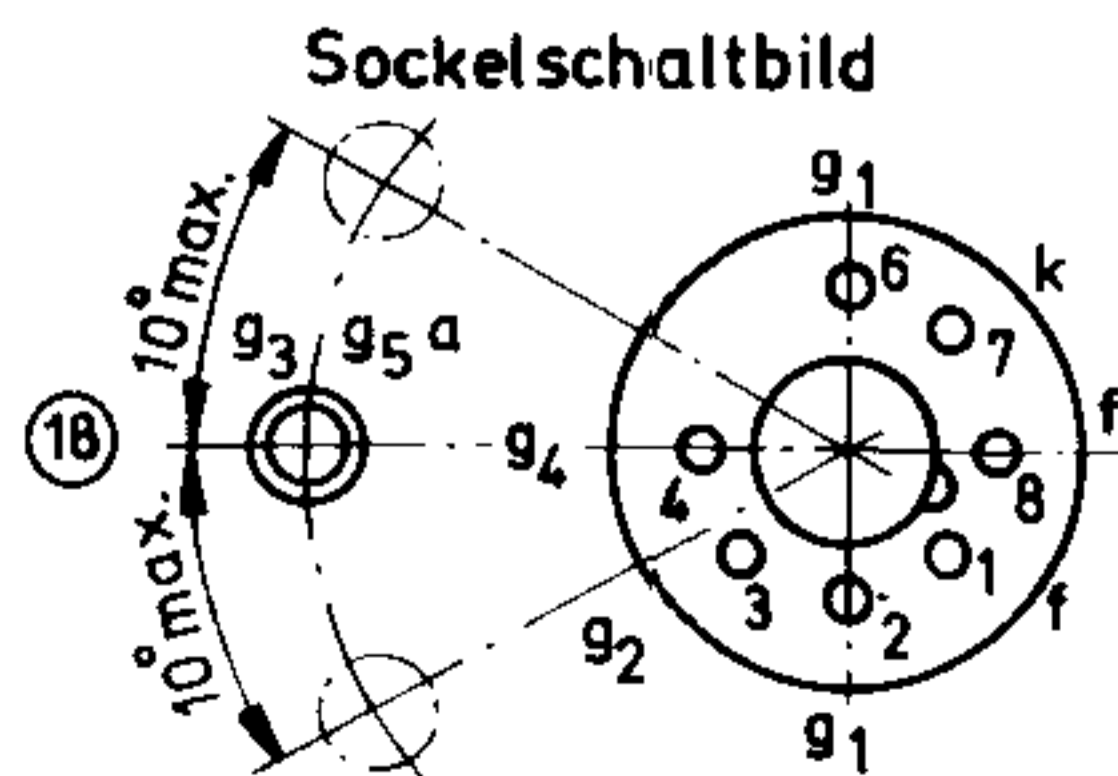
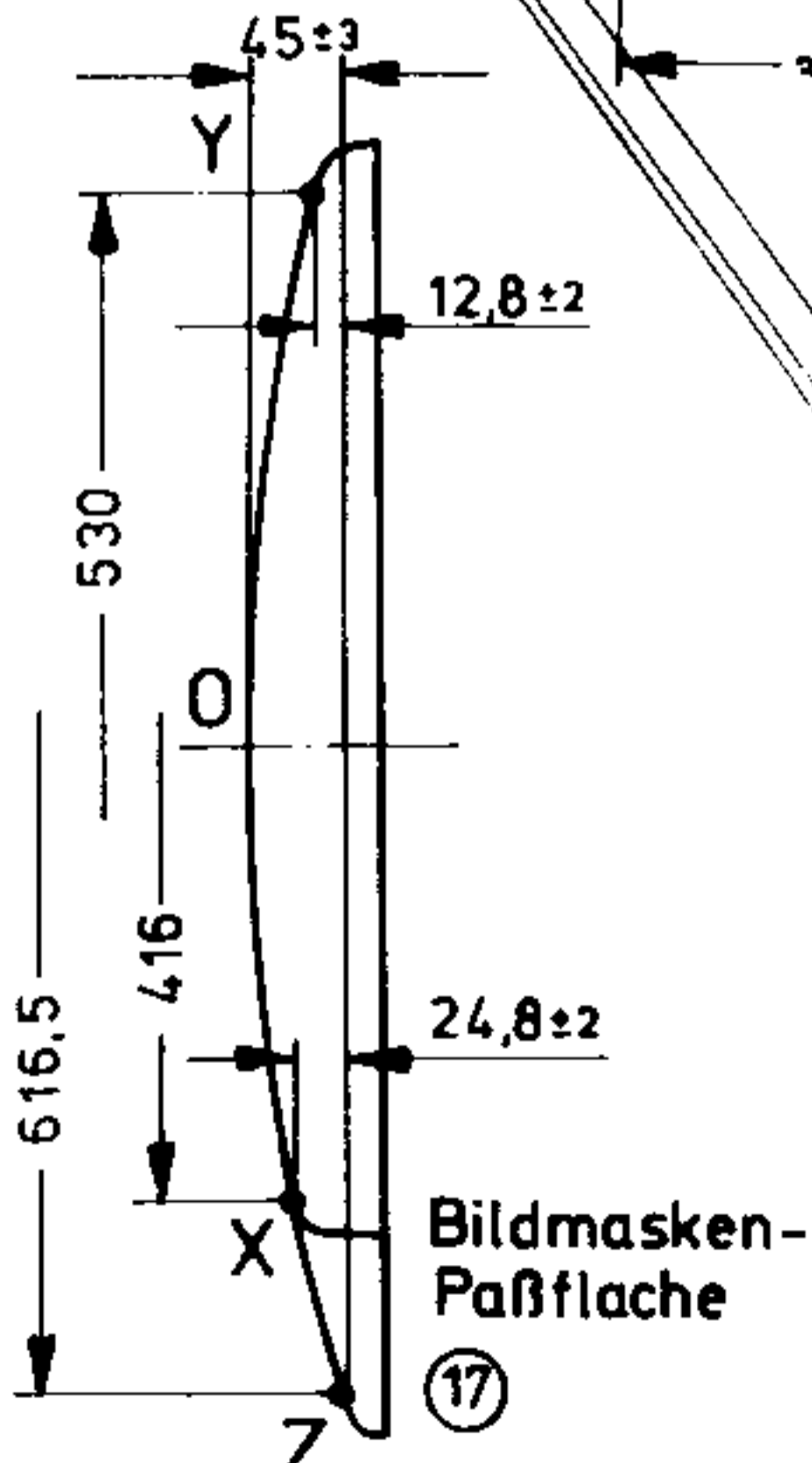
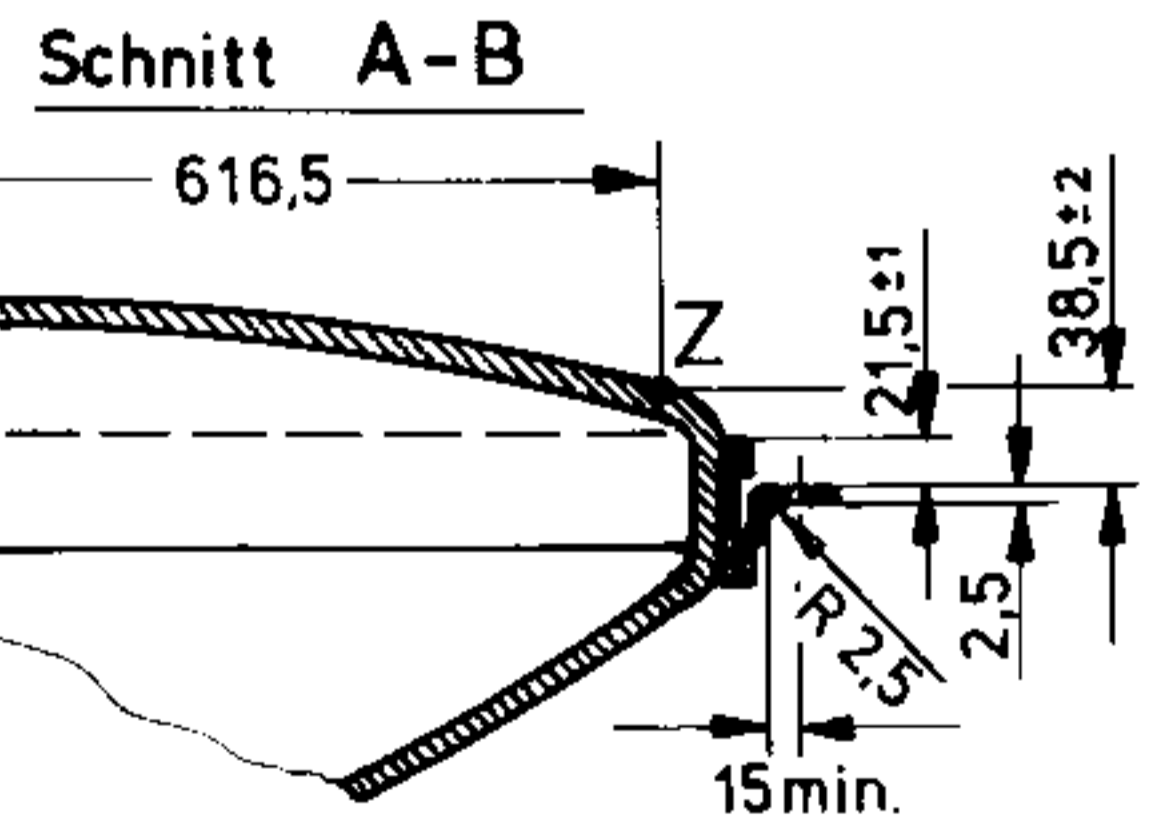
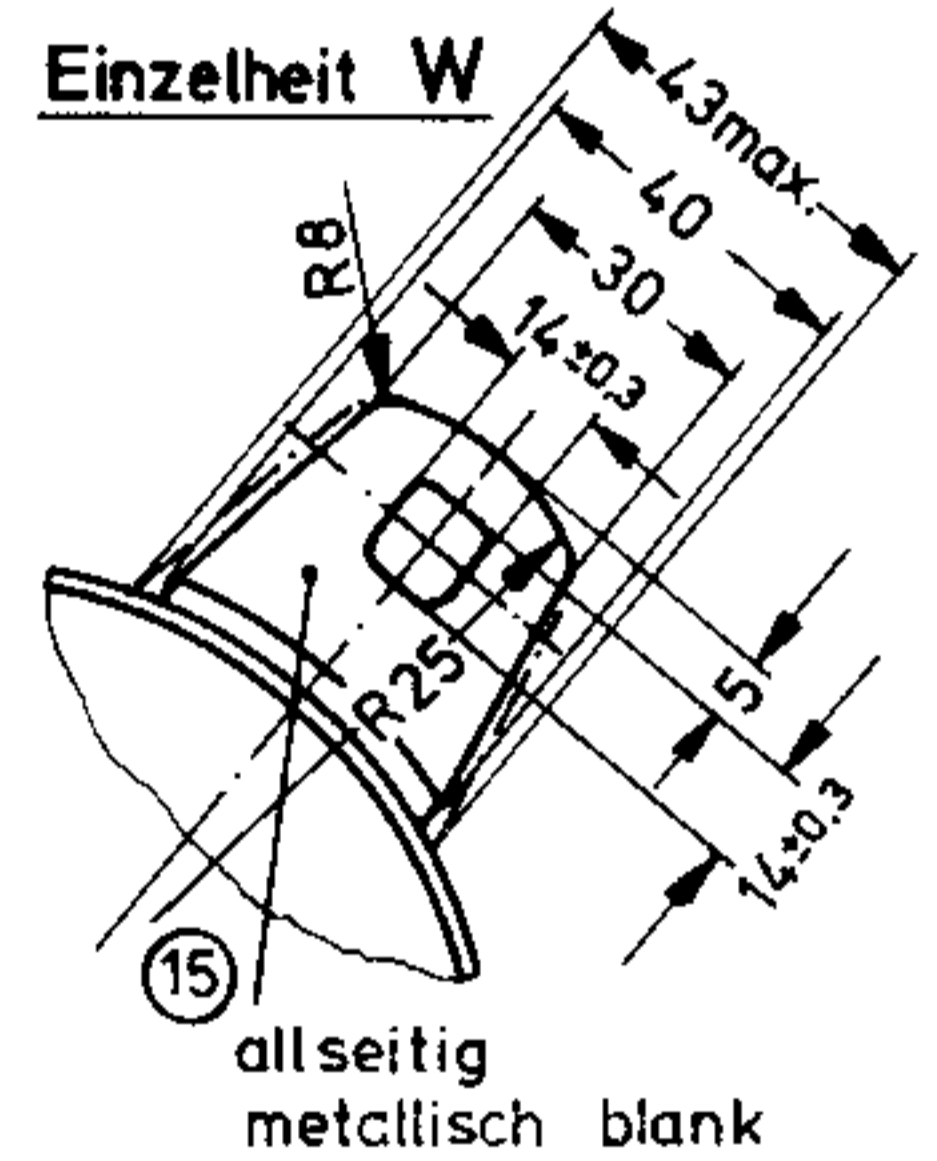
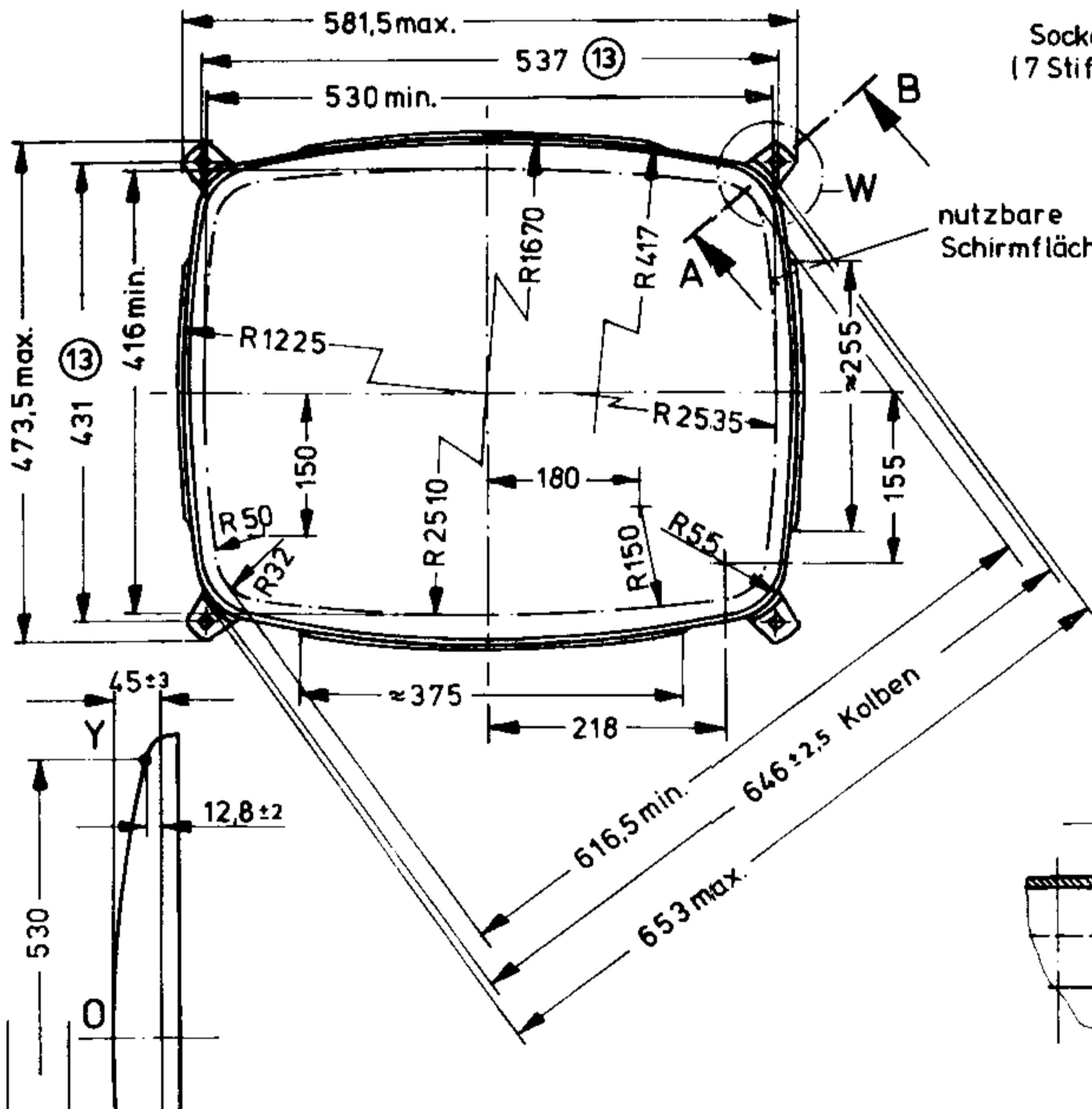
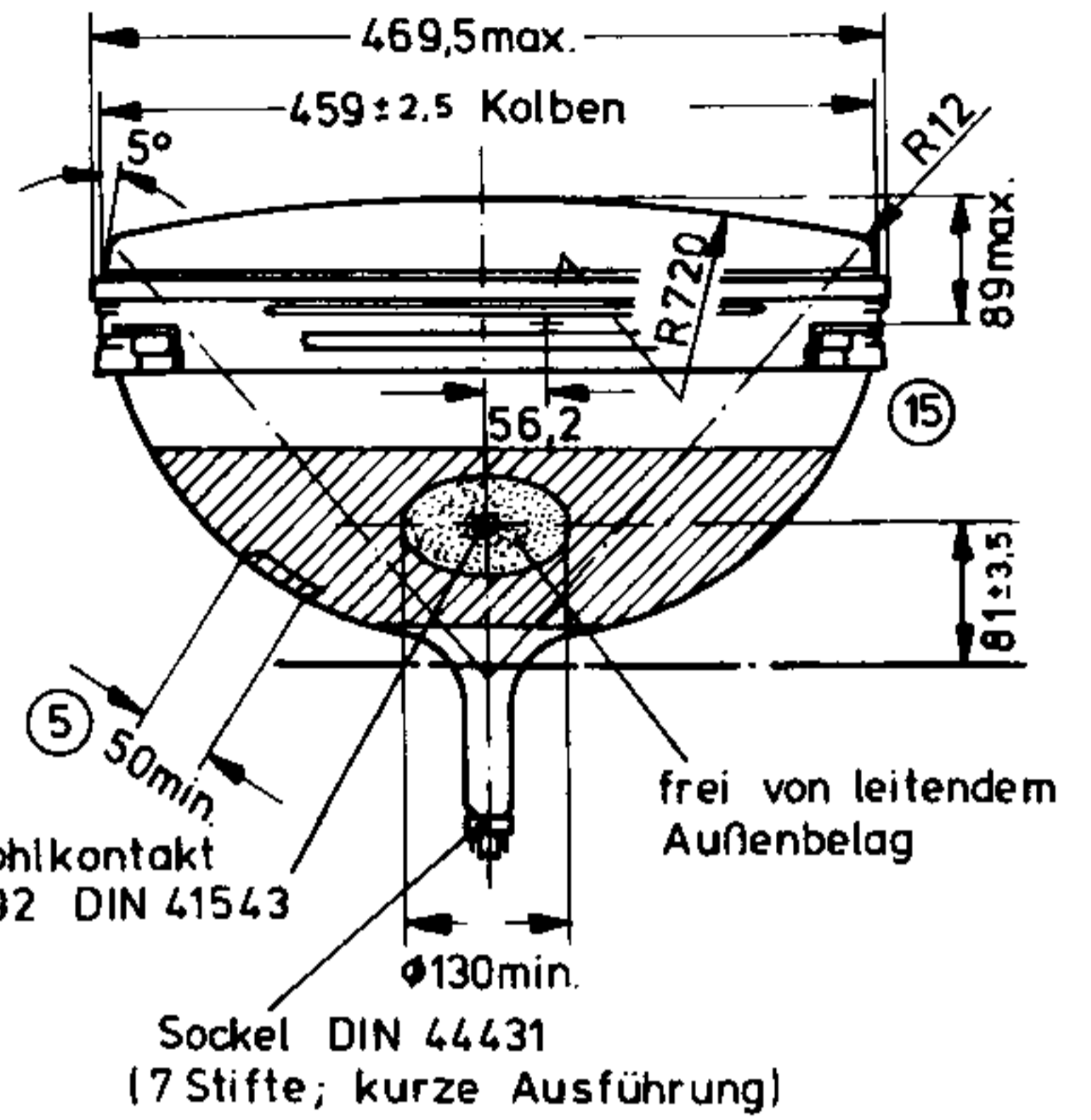
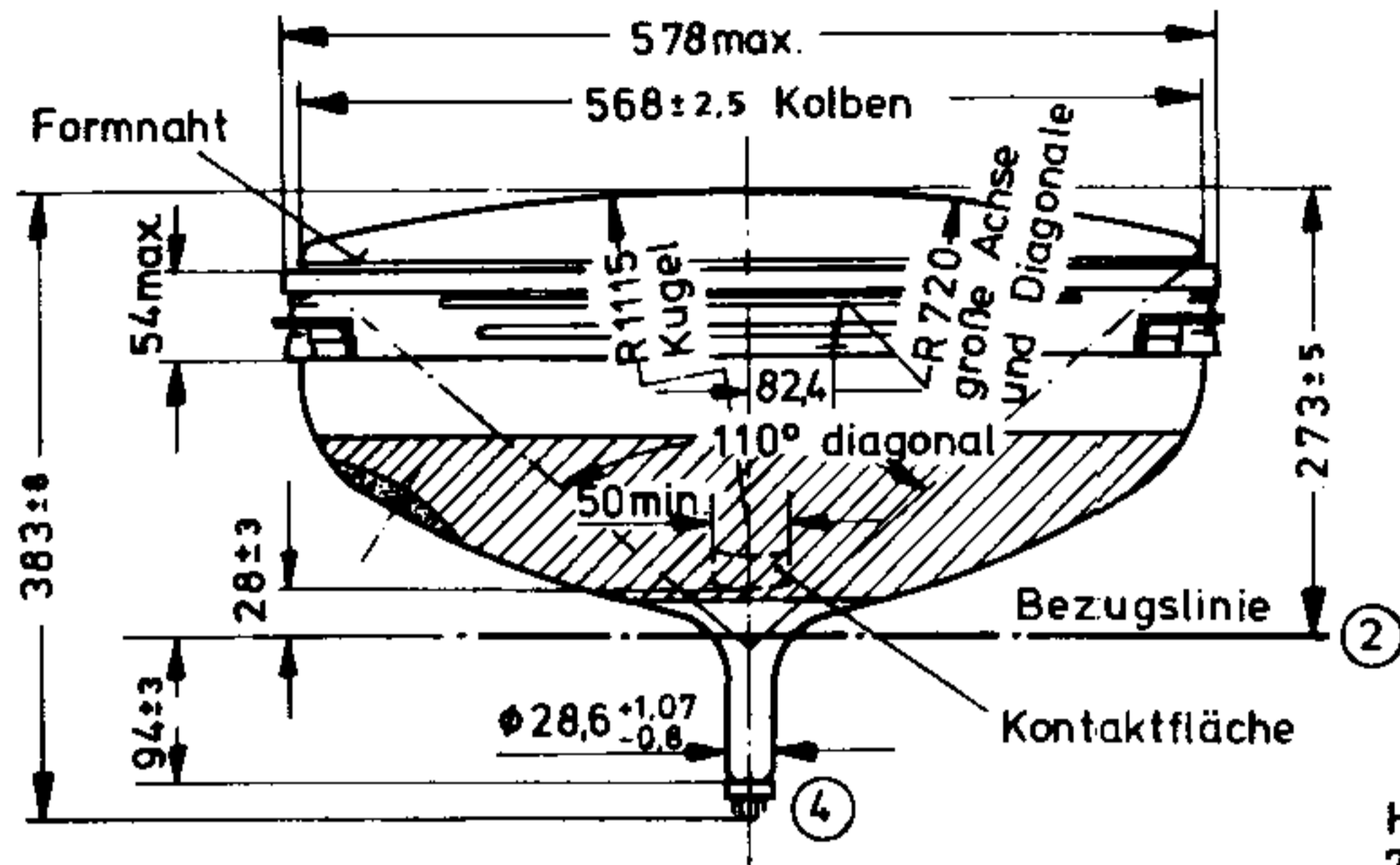
$C_{g1}$	ca. 6 pF
$C_k$	ca. 5 pF
$C_{g3g5a/m}$ max	2900 pF
$C_{g3g5a/m}$ min	1900 pF
$C_{g3g5a/m}$ '	ca. 600 pF

# Schwarzweiß-Bildröhren

A 65 - 13 W

für Ersatzbestückung

Maßzeichnungen in mm



A 65 - 13 W